

# TRASMETTITORE DI PRESSIONE MOTORI

La società svizzera Trafag AG è un produttore leader a livello internazionale di sensori e dispositivi di controllo per la misura della pressione e della temperatura. Il trasmettitore di pressione EPN garantisce una misurazione di pressione affidabile e precisa in un campo di temperatura molto vasto. La sua eccellente stabilità a lungo termine si basa sulla tecnologia dei sensori a film sottile su acciaio di Trafag. Grazie alla sua robusta costruzione l'EPN è la scelta ideale per applicazioni difficili come le costruzioni navali e in ferrovia.



## Applicazioni

- Costruzioni navali
- Costruzione di motori
- Macchine utensili
- Idraulica



## Vantaggi

- Campo di pressione nominale fino a 2500 bar (Common Rail) con attacco filettato per alta pressione
- Elevata resistenza alle vibrazioni
- Buona resistenza alla temperatura
- Diverse classi di precisione
- Sistema di sensori completamente saldato in acciaio senza guarnizioni supplementari

Dati tecnici			
Principio di misura	Film sottile su acciaio	Temperatura del fluido	-40°C ... 125°C
Campi di misura	0 ... 2.5 a 0 ... 2500 bar	Temperatura ambiente	-40°C ... 125°C
Segnale di uscita	4 ... 20 mA 0.5 ... 4.5 VDC raziometrico	Omologazione	ABS, BV, CCS, DNV, GL, KRS, LRS, NKK, RINA, RMRS
Precisione @ 25 °C tip.	± 0.5 % F.S. tip. ± 0.3 % F.S. tip.		

Scheda tecnica H723121 05/2014

Si riserva il diritto di apportare modifiche

## Come ordinare/codici

				8298 . XX	XX	XX	XX	XX	XX
Campo di misura <sup>1)</sup>	Campo [bar]	Sovrappressione [bar]	Pressione di scoppio [bar]						
	0 ... 2.5	5	100	75					
	0 ... 4	8	100	76					
	0 ... 6	12	100	77					
	0 ... 10	20	200	78					
	0 ... 16	32	200	79					
	0 ... 25	50	300	80					
	0 ... 40	80	300	81					
	0 ... 60	120	500	82					
	0 ... 100	200	500	83					
	0 ... 160	320	1000	85					
	0 ... 250	500	1000	74					
	0 ... 400	800	1500	84					
	0 ... 600	1000	2000	86					
	0 ... 1600	3000	4000	89					
	0 ... 2000	3000	4000	90					
	0 ... 2500	3000	4000	91					
<b>Sensore</b>	Pressione relativa, precisione: 0.3%				23				
	Pressione relativa, precisione: 0.5%				25				
<b>Attacco al processo</b>	G1/4" maschio (O-Ring) <sup>2)</sup>							17	
	R1/4" maschio <sup>2) 4)</sup>							19	
	G1/2" maschio (manometro) <sup>2)</sup>							11	
	1/4"NPT maschio <sup>2) 5)</sup>							30	
	1/2"NPT maschio <sup>2) 5)</sup>							51	
	M14x1.5 maschio (guarnizione del cavo: 58°) <sup>3)</sup>							28	
	M18x1.5 maschio (guarnizione del cavo: 58°) <sup>3)</sup>							29	
<b>Attacco elettrico</b>	Connettore dell'apparecchio EN 175301-803-A (DIN43650-A), Mat. PA, resistenza alle vibrazioni normale ≤ 600 bar							04	
	Connettore dell'apparecchio EN 175301-803-A (DIN 43650-A), mat. PA, maggiore resistenza alle vibrazioni							05	
	Connettore dell'apparecchio: DIN72585 Code 1, Mat.: PBT (contatti Mat.: Zn)							25	
	Cavo schermato: materiale: FDR 25 (Raychem) 4 x 0,5 mm <sup>2</sup> <sup>6)</sup>							78	
<b>Segnale di uscita</b>	<b>Segnale di uscita</b>	<b>Resistenza di carico</b>	<b>I (alimentazione)</b>	<b>U (alimentazione)</b>					
	4 ... 20 mA	(Alimentazione U-9 V) / 20 mA		9 ... 32 VDC				19	
	0.5 ... 4.5 VDC <sup>7)</sup>	≥ 15.0 kΩ	≤ 12 mA	5 VDC ± 0.25 VDC raziom.				23	
<b>Accessori</b>	Smorzamento dei picchi di pressione ø 1.0 mm							40	
	Smorzamento dei picchi di pressione ø 0.3 mm							43	
	Smorzamento dei picchi di pressione ø 0.5 mm							45	
	Scatola per cavi EN 175301-803-A (DIN43650-A)/NBR, -40...90 °C							58	
	Occupazione attacco speciale: Pin 1 + , Pin 2 - (solo segnale d'uscita 4...20 mA e connettore dell'apparecchio EN175301-803-A / DIN43650-A)							92	
	Lunghezza del cavo 1.5 m							1M	
	Lunghezza del cavo 3.0 m							3M	
	Lunghezza del cavo 5.0 m							5M	

<sup>1)</sup> Campi di pressione speciali e sovrappressioni maggiorate disponibili su richiesta

<sup>2)</sup> Per campi ≤ 600 bar

<sup>3)</sup> Per campi > 600 bar

<sup>4)</sup> Solo con collegamento elettrico 04

<sup>5)</sup> Su richiesta

<sup>6)</sup> Lunghezza dei cavi vedi accessori

<sup>7)</sup> Solo con collegamenti elettrici 25 e 78

## Prodotti standard (consegna a stock o in tempi brevi)

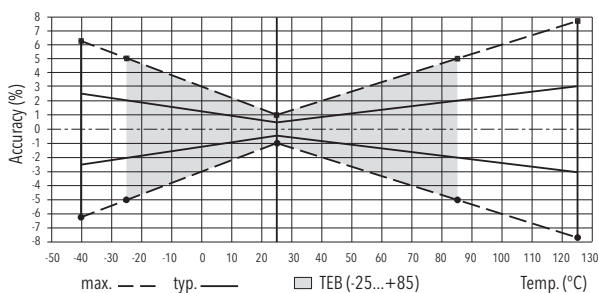
N. prodotto	Codice tipo	Campo di pressione [bar]	Sovrapressione max. [bar]	Alimentazione [VDC]	Precisione @ 25 °C tip. [%]
EPN4.0A	8298 76 2517 04 0000 0000 19 43 58	0...4	10	9...32	±0.2
EPN6.0A	8298 77 2517 04 0000 0000 19 43 58	0...6	15	9...32	±0.2
EPN10.0A	8298 78 2517 04 0000 0000 19 43 58	0...10	20	9...32	±0.2
EPN16.0A	8298 79 2517 04 0000 0000 19 43 58	0...16	32	9...32	±0.2
EPN25.0A	8298 80 2517 04 0000 0000 19 43 58	0...25	80	9...32	±0.2
EPN40.0A	8298 81 2517 04 0000 0000 19 43 58	0...40	80	9...32	±0.2
EPN60.0A	8298 82 2517 04 0000 0000 19 43 58	0...60	200	9...32	±0.2
EPN100.0A	8298 83 2517 04 0000 0000 19 43 58	0...100	200	9...32	±0.2
EPN250.0A	8298 74 2517 04 0000 0000 19 43 58	0...250	500	9...32	±0.2
EPN400.0A	8298 84 2517 04 0000 0000 19 43 58	0...400	800	9...32	±0.2

Specifiche		
<b>Specifiche elettriche</b>	Segnale di uscita/tensione di alimentazione	4...20 mA: 24 (9...32) VDC 0.5...4.5 VDC: 5 VDC ratiom.
	Tempo di risposta	Tip. 1 ms/10...90 % pressione nominale
<b>Condizioni ambientali</b>	Temperatura del fluido	-40°C ... 125°C
	Temperatura ambiente	-40°C ... 125°C
	Grado di protezione <sup>1)</sup>	Attacco elettrico 04/05: IP65 Attacco elettrico 25/78: IP69K
	Umidità	Max. 95 % relativa
	Vibrazioni	Attacco elettrico 04: 10 g (50...2000 Hz) Attacco elettrico 05: 15 g (50...2000 Hz) Attacco elettrico 25: 15 g rms Attacco elettrico 78: 20 g rms
	Urto	50 g/ 3 ms
<b>Protezione EMC</b>	Emissioni	EN/IEC 61000-6-4
	Immunità alle interferenze	EN/IEC 61000-6-2
<b>Dati meccanici</b>	Sensore	1.4542 (AISI630)
	Custodia / attacco al processo	1.4542 (AISI630), 1.4301 (AISI304)
	Guarnizione di tenuta	FKM 70 Sh
	Connettore elettrico	Vedere informazione per l'ordine
	Peso	~ 80...110 g
	Coppia di serraggio	Attacco della pressione 28/29: 30 Nm rimanenti: 25 Nm

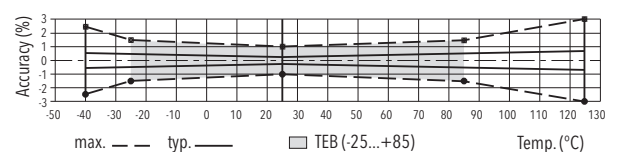
<sup>1)</sup> Attacco elettrico 04/05/25: valido solo con scatola per cavi conforme alle disposizioni

Precisione			
		Precisione di misura 0.5 % N. ordine d'acquisto 25	Precisione di misura 0.3 % N. ordine d'acquisto 23
TFB @ -25...+85°C	[% F.S. tip.]	± 2.0	± 0.5
Precisione @ +25°C	[% F.S. tip.]	± 0.5	± 0.3
NLH @ +25°C (BSL)	[% F.S. tip.]	± 0.2	± 0.1
TK punto zero e intervallo	[% F.S./K tip.]	± 0.03	± 0.005
Stabilità a lungo termine 1 anno @ +25°C	[% F.S. tip.]	± 0.2	± 0.2

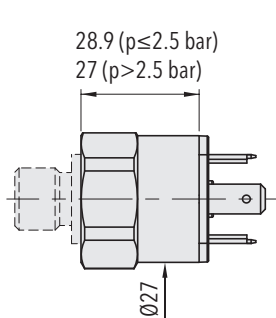
## Precisione di misura 0.5 %



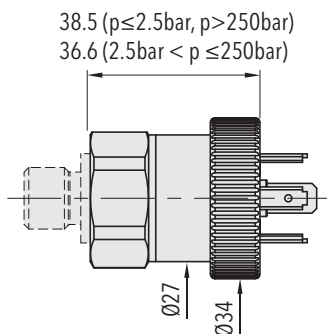
## Precisione di misura 0.3 %



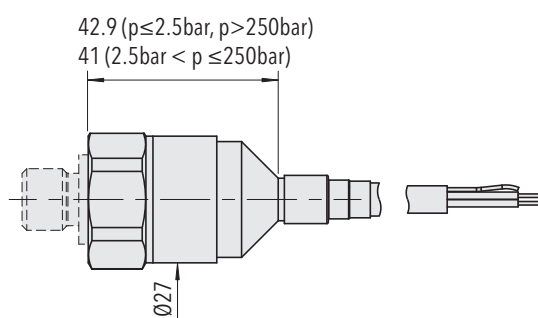
## Dimensioni



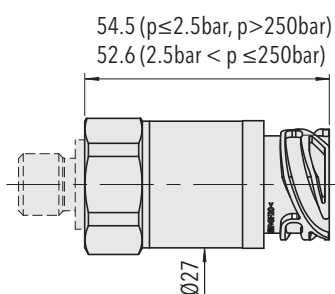
8298.XX.XXXX.04.XX.XX



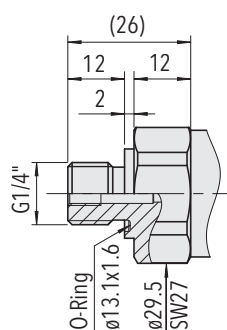
8298.XX.XXXX.05.XX.XX



8298.XX.XXXX.78.XX.XX

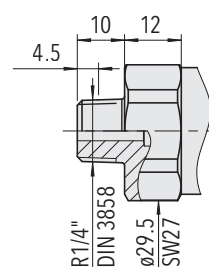


8298.XX.XXXX.25.XX.XX



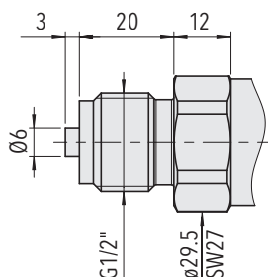
8298.XX.XX17.XX.XX.XX

Campo di pressione: ≤ 600 bar



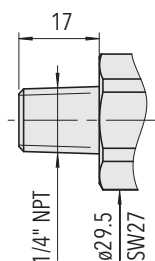
8298.XX.XX19.XX.XX.XX

Campo di pressione: ≤ 600 bar

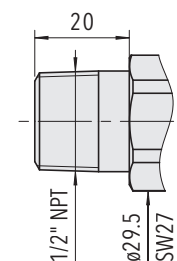


8298.XX.XX11.XX.XX.XX

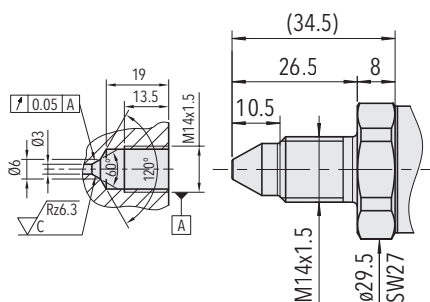
Campo di pressione: ≤ 600 bar



8298.XX.XX30.XX.XX.XX

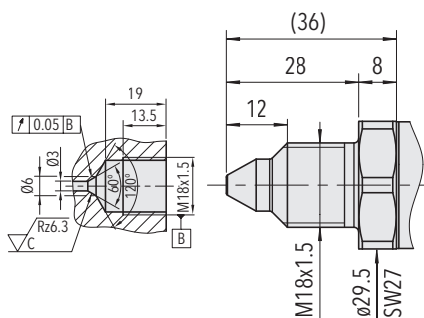


8298.XX.XX51.XX.XX.XX



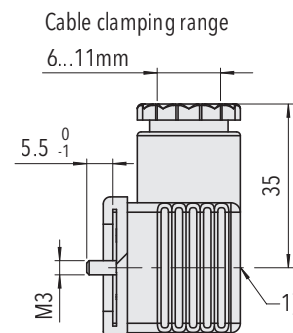
8298.XX.XX28.XX.XX.XX

Campo di pressione: ≤ 2500 bar



8298.XX.XX29.XX.XX.XX

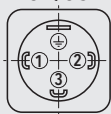
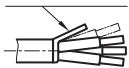

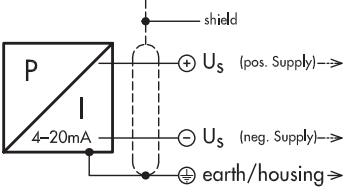
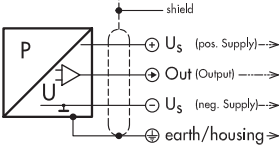
Campo di pressione: ≤ 2500 bar



1) Torque moment 50...60 Ncm

8298.XX.XXXX.XX.XX.58

## Collegamenti elettrici

Grado di protezione / collegamento elettrico					
		IP65*)	IP69K	IP69K*)	
		Standard industriale EN175301-803A <b>04/05</b> 	Cavo **) <b>78</b> Schermatura 	DIN 72585**) Code 1 <b>25</b> 	
Segnale di uscita	 <b>8298.XX.XXXX.XX.19</b>	Standard 2 1 ⊕	con accessori <b>92</b> 1 2 ⊕	marrone nero giallo/verde	1 4 3
	 <b>8298.XX.XXXX.XX.23</b>			marrone blu nero giallo/verde	1 2 4 3

\*) Solo se completo del connettore volante montato secondo le specifiche

\*\*) Ventilazione tramite estremità del cavo

### Maggiori informazioni

#### Documenti

Scheda tecnica

[www.trafag.com/H72312](http://www.trafag.com/H72312)

Istruzioni per l'uso

[www.trafag.com/H73311](http://www.trafag.com/H73311)

Flyer

[www.trafag.com/H70669](http://www.trafag.com/H70669)