

Sensori di prossimità capacitivi CC Custodia a CORPO PIATTO in policarbonato Modelli EC 5525

TRIPLESIELD™

CARLO GAVAZZI



- Tecnologia a tripla schermatura (**TRIPLESIELD™**) – alta immunità ai disturbi
- Custodia a corpo piatto in policarbonato
- Dimensioni: 35 x 55 x 15
- Tensione di alimentazione: 10 - 40 VCC
- Distanza di attivazione regolabile 4 - 25 mm
- Uscita: NPN o PNP – antivalente na/nc
- Indicazione di stato: LED giallo
- Connessione: cavo PVC, 2 m connettore M12

Descrizione prodotto

Sensori di prossimità capacitivi con custodia a corpo piatto in policarbonato. Uscita a 4 fili antivalente (na/nc). Tecnologia a tripla schermatura – alta immunità ai disturbi. Indicazione di uscita attivata tramite

LED giallo. Dato il suo minimo ingombro, è ideale per essere utilizzato dove sono disponibili spazi ridotti. Versioni in corrente continua. Modelli con cavo PVC 2 m o connettore M12. IP 67.

Come ordinare

EC 55 25 NPA P-1

Sensore di prossimità cap. _____
 Dimensioni custodia (mm) _____
 Distanza di attivazione nom. _____
 Tipo di uscita _____
 Materiale custodia _____
 Connettore _____

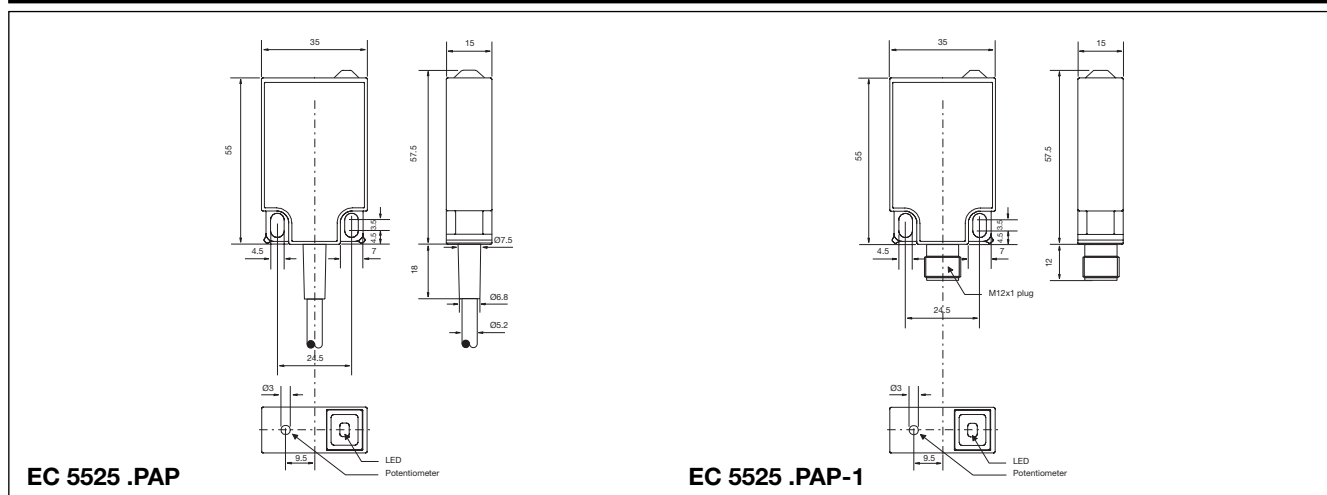
Selezione modelli CC, con cavo o connettore M12

Dimensioni L x H x P	Distanza di attivazione nom. (S _n)	Codice di ordinazione NPN/cavo Uscita NA/NC	Codice di ordinazione NPN/connettore Uscita NA/NC	Codice di ordinazione PNP/cavo Uscita NA/NC	Codice di ordinazione PNP/connettore Uscita NA/NC
35 x 55 x 15	16/25 mm	EC 5525 NPAP	EC 5525 NPAP-1	EC 5525 PPAP	EC 5525 PPAP-1

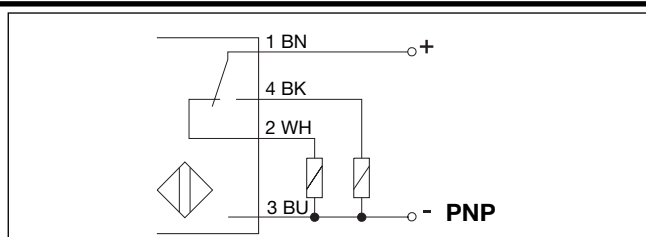
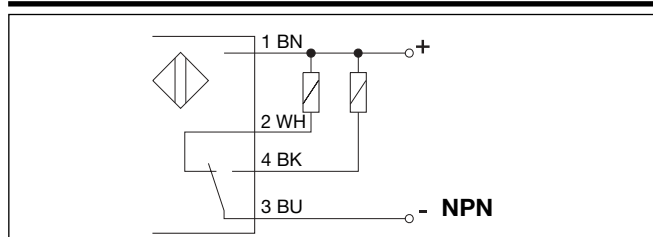
Caratteristiche tecniche

Distanza di attivazione nom. (S_n)	4 - 25 mm preimpostato a 25 mm	Temperatura di funzionamento di immagazzinaggio	-25 - +80°C -40 - +85°C
Sensibilità	Regolabile tramite potenziometro multigiro	Materiale custodia	Policarbonato grigio
Campo reale di attivazione (S_r)	0.9 x S _n ≤ S _r ≤ 1.1 x S _n	Connessioni	
Campo effettivo di attivazione (S_u)	0.8 x S _r ≤ S _u ≤ 1.2 x S _r	Cavo	2 m, 4 x 0.34 mm ² PVC grigio resistente all'olio
Ripetibilità (R)	≤ 5%	Connettore (-1)	M12
Isteresi (H)	3 - 20% della distanza di attivazione	Peso (viti incluse)	125 g (versione a cavo) 40 g (versione a connettore)
Tensione di alimentazione (U_B)	10 - 40 VCC (ripple incluso)	Approvazioni	UL, CSA
Ripple	≤ 10%	Marchio CE	Si
Corrente di carico (I_e)			
Continuo	≤ 200 mA		
Assorbimento (I_o)	≤ 10 mA		
Caduta di tensione (U_d)	≤ 2.5 VCC al carico max.		
Protezione elettrica	Inversione di polarità, corto circuito, transistori		
Frequenza di attivazione (f)	50 Hz		
Indicazione di uscita attivata	LED, giallo		
Condizioni ambientali			
Grado di protezione	IP 67 (Nema 1, 3, 4, 6, 13)		

Dimensioni (tutte le dimensioni sono espresse in mm)



Collegamenti elettrici



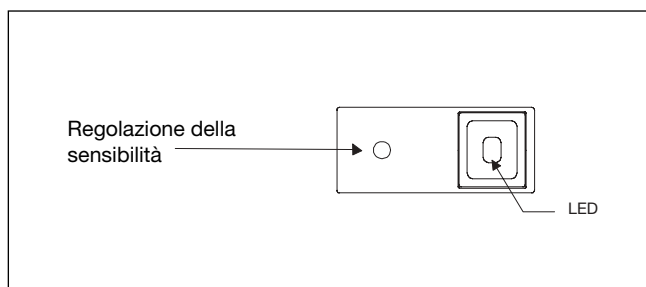
Guida di riferimento

I luoghi in cui possono essere installati i sensori capacitivi possono essere soggetti a frequenti sbalzi di temperatura e di umidità. A questo possono facilmente aggiungersi disturbi ed interferenze elettriche. Per questi motivi la Carlo Gavazzi offre i suoi sensori di prossimità capacitivi **TRIPLE-SHIELD™** con: regolazione della sensibilità, in modo da poter variare la distanza di attivazione in

funzione dell'ambiente e dell'applicazione; stabilità di temperatura in modo da mantenere la soglia impostata in caso di variazione della temperatura stessa; elevata immunità all'interferenza elettromagnetica (EMI).

Nota:

La distanza di attivazione preimpostata in fabbrica corrisponde alla massima indicata nel range di lavoro nominale.



Consigli per l'installazione

I sensori capacitivi sono concepiti per rilevare tutti i tipi di materiale metallico e non metallico, liquido o solido. Normalmente sono usati per rilevare materiali non metallici nei seguenti settori:

- **Industria della plastica**
resine, materiali triturati o plasmati.

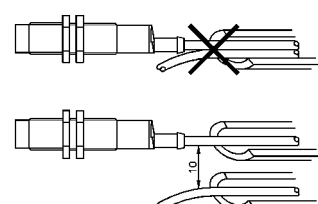
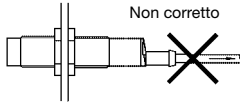
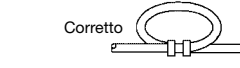
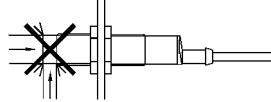
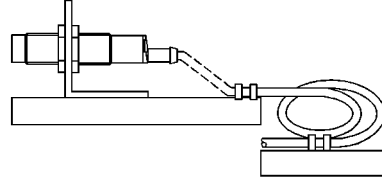
- **Industria chimica**
detergenti, fertilizzanti, saponi liquidi, prodotti corrosivi e petrolchimici.
- **Industria del legno**
segatura, prodotti cartacei, intelaiature di porte e finestre.
- **Industria della ceramica e del vetro**
materiali grezzi, prodotti finiti, bottiglie.

- **Industria dell'imballaggio**
Controllo degli imballaggi secondo livelli e contenuto, cereali, frutta e verdura, prodotti caseari.

I materiali vengono rilevati grazie alla loro costante dielettrica. La facilità di individuazione dell'oggetto cresce con l'aumentare delle sue dimensioni o della

densità del materiale. La distanza di attivazione nominale di un sensore capacitivo viene considerata in relazione ad una piastra di metallo (ST37) collegata a terra. Per maggiori delucidazioni riguardo alla classificazione dielettrica dei materiali consultare le Informazioni tecniche all'inizio di questa sezione.

Consigli per l'installazione (cont.)

<p>Al fine di evitare interferenze di tipo elettrico, separare i cavi di alimentazione del sensore di prossimità dai cavi di potenza.</p> 	<p>Posizione del cavo</p> <p>Non corretto</p>  <p>Corretto</p>  <p>Il cavo non deve essere teso</p>	<p>Protezione della parte sensibile del sensore</p>  <p>I sensori di prossimità non devono essere usati per bloccaggi meccanici</p>	<p>Sensore installato su pedana mobile</p>  <p>Evitare qualsiasi flessione ripetuta del cavo</p>
---	---	---	---

Accessori

• **Connettori M12 per sensori (-1)**

CONB1A-A	(90°, a morsettiera)
CONB1A-S	(diritto, a morsettiera)
CONG1A-A2	(90°, 2 m cavo)
CONG1A-A5	(90°, 5 m cavo)

CONG1A-S2	(diritto, 2 m cavo)
CONG1A-S5	(diritto, 5 m cavo)

Differenti modelli e lunghezze disponibili a richiesta.
Vedi "Accessori generali – connettori".